

产品规格书 SPECIFICATIONS

订购信息/产品编号 Ordering information/ Product numbers

LP-24 waterproof connectors 防水连接器

规格 Specifications

适用于数据信号
Is applicable to data-signal

连接方式: 快速拔插连接
耐久测试: 5000 次
插座主体: PBT 黑色
线径范围: ϕ 5.5mm- ϕ 7mm
工作温度: $-20^{\circ}\text{C} \sim 70^{\circ}\text{C}$
性能: USB 3.0 或 2.0
工业密封等级: IP65/IP67

Connecting mode: Plug/unplug
Durability: 5000 mating cycles
Receptacle Housing: PBT, Black
Line diameter scope: ϕ 5.5mm- ϕ 7mm
Operating Temperature: -20°C to 70°C
Performance: USB 3.0 or 2.0
Industrial Seal Rating: IP65/IP67



LP-24-USB3.0-S01
Female Socket
母座



LP-24-USB3.0-P01
Male Plug
公头

材料 Material

1. 外壳 五金: 锌合金 塑胶: 高性能工程塑料.
2. 防水圈: 硅胶
1. Shell hardware: High performance engineer plastic.
2. Sealing: Silica gel

外型尺寸图 Dimensions figure

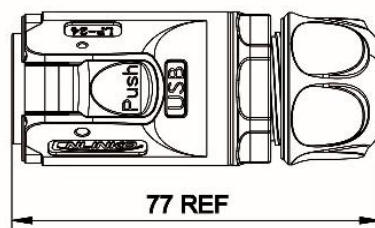
Connection schemes



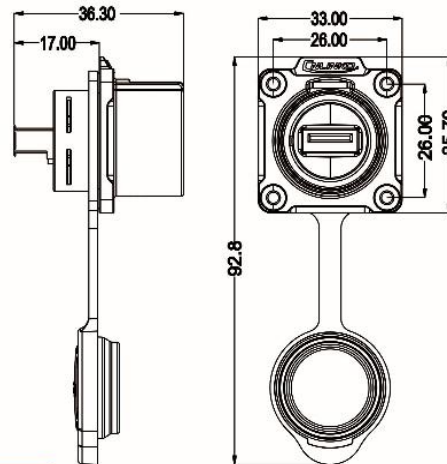
产品外型尺寸图
Dimensions figure



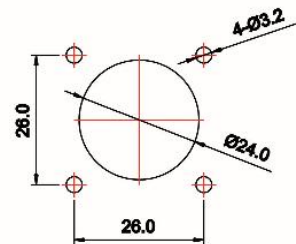
夹爪紧固式插头 PE(外型尺寸图)
PE clamping cable plug
(dimensions figure)



插座外型尺寸
Socket Dimensions figure



安装开孔图
Installation hole figure



型号标志代号 Model code

LP-24-C03PE-01-001

产品型号: A~Z (AA~ZZ)
Product Type: A~Z (AA~ZZ)

插座与面板配合直径
Diameter of Socket and cover board matched

接插件种类: 单件 C= 插针 J= 插孔
Contact Type: CJ= Male Plug to female socket

芯数: 02~XX 不定上限
Core quantity : 02~XX

商业代码
Commercial Code

流水号
Follow No.

外壳结构型式: G=带盖板 E=夹爪紧固式 H=固定电缆式
R=其它 X=座子 不代表任何意义, 补料号位数

Shell structure form: G=with cover gasket E=clamping cable H=fixed cable R=others X=socket

连接器种类: P=插头 S=插座
Connector part: P=plug S=socket