

产品规格书 SPECIFICATIONS

订购信息/产品编号 Ordering information/ Product numbers

DH-24 waterproof connectors 防水连接器

规格 Specifications

适用于数据信号
Is applicable to data-signal

连接方式: 1/4 快速卡口连接
耐久测试: 1500次
插座主体: PBT 黑色
线径范围: $\phi 5.5\text{mm} - \phi 7\text{mm}$
工作温度: $-20^{\circ}\text{C} \sim 70^{\circ}\text{C}$
性能: **USB2.0**
工业密封等级: IP65/IP67

Connecting mode: 1/4 bayonet connect
Durability: 1500 mating cycles
Receptacle Housing: PBT, Black
Line diameter scope: $\phi 5.5\text{mm} - \phi 7\text{mm}$
Operating Temperature: -20°C to 70°C
Performance: **USB2.0**
Industrial Seal Rating: IP65/IP67



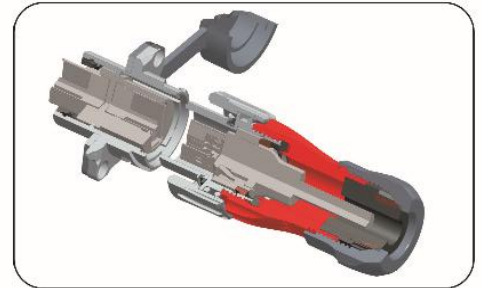
DH-24-USB2.0-S02

DH-24-USB2.0-P02

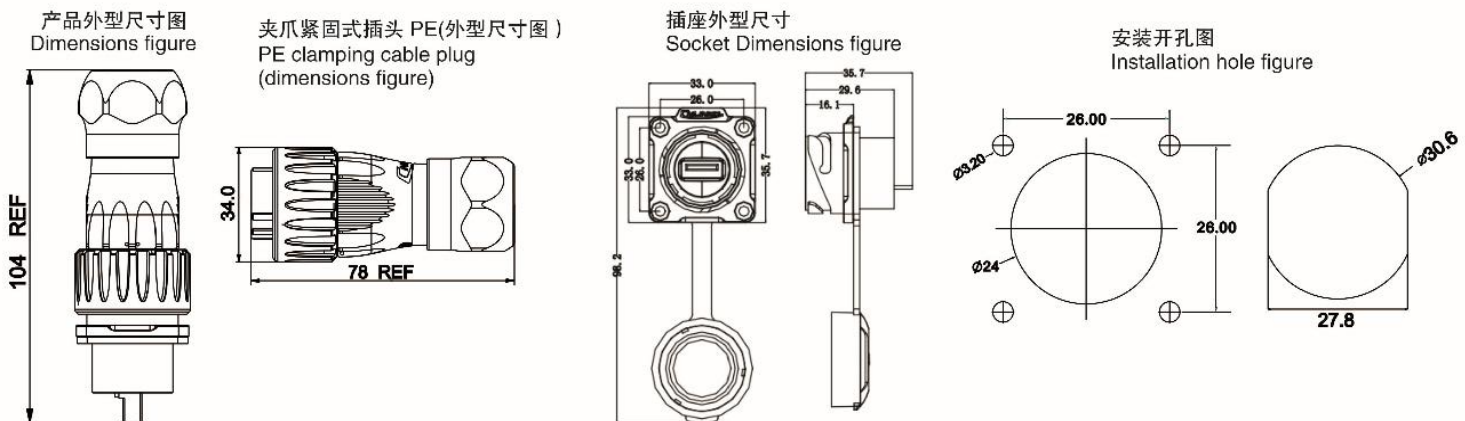
材料 Material

1. 外壳 五金: 锌合金 塑胶: 高性能工程塑料。
2. 防水圈: 硅胶
1. Shell hardware: High performance engineer plastic.
2. Sealing: Silica gel

Connection schemes



外型尺寸图 Dimensions figure



型号标志代号 Model code

DH-24-C03PE-01-001

产品型号: A~Z (AA~ZZ) Product Type: A~Z (AA~ZZ)	商业代码 Commercial Code
插座与面板配合直径 Diameter of Socket and cover board matched	流水号 Follow No.
接插件种类: 单件 C= 插针 J= 插孔 Contact Type: CJ= Male Plug to female socket	外壳结构型式: G=带盖板 E=夹爪紧固式 H=固定电缆式 R=其它 X=座子 不代表任何意义, 补料号位数 Shell struture form: G=with cover gasket E=clamping cable H=fixed cable R=others X=socket
芯数: 02~XX 不定上限 Core quantity: 02~XX	连接器种类: P=插头 S=插座 Connector part: P=plug S=socket